

FIBER START Znakowarka Laserowa

Obudowa ochronna klasy I



* opcja

Pasujące linie znakowarek	START, MOPA , START 3D, MOPA 3D, MOPA START, inne na zapytanie
Wbudowane złącza	przystawki obrotowej, pilota sterującego,
Rodzaj materiału obudowy	stal spawana malowana proszkowo + anodowane aluminium
Pole pracy	w zależności od typu lasera i zastosowanej soczewki
Podświetlane pole pracy	TAK
Tryby pracy klasy I	standardowy lub automatyczny
Tryb pracy klasy IV	możliwość pracy z otwartą obudową po użyciu klucza serwisowego
Temperatura pracy	10°C - 35°C
Napięcie zasilania	230V - 50Hz, opcja 110V
Pobór energii	50W - 350W w zależności od wyposażenia

Dostępne opcje

- ▷ pilot sterujący
- ▷ przystawka obrotowa do znakowania na elementach okrągłych
- ▷ elektryczna oś Z z enkoderem
- ▷ automatyczne podajniki
- ▷ inne akcesoria wg potrzeb użytkownika
- ▷ pozycjonowanie wizyjne

Kluczowe elementy urządzenia

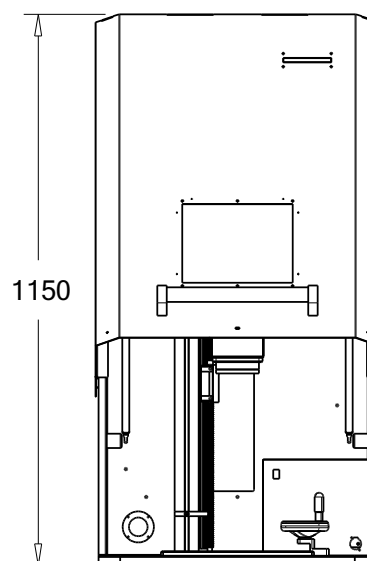
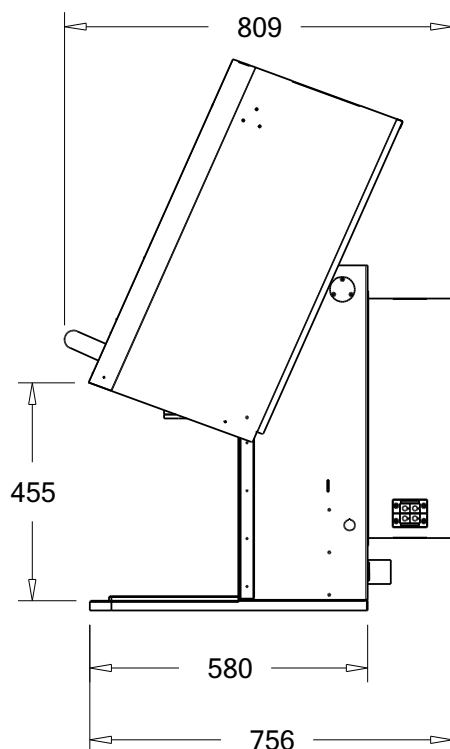
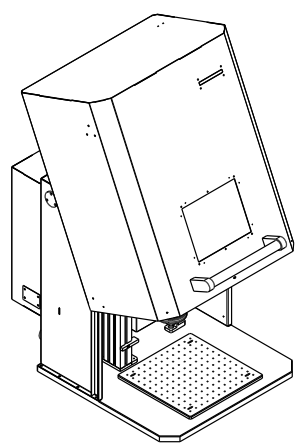
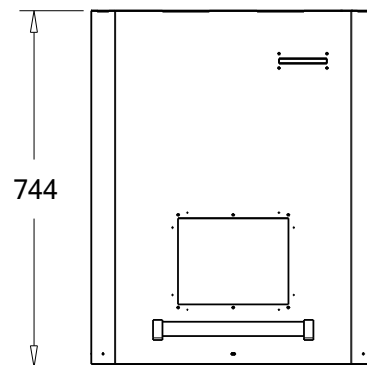
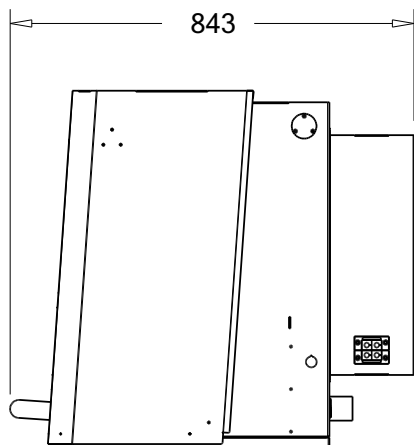
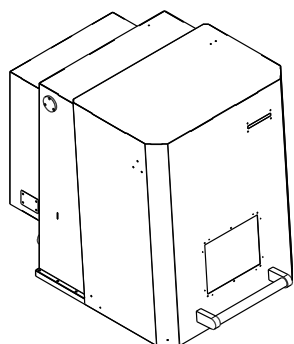
- ▷ zaawansowany system bezpieczeństwa INTERLOCK z podwójnymi stykami
- ▷ wbudowany kontroler bezpieczeństwa oparty o matrycę FPGA
- ▷ kontroler i elektronika wykonana w technologii SMD
- ▷ funkcja oszczędzania energii (2 tryby podświetlania pola pracy)
- ▷ certyfikowana szyba ochronna wyposażona w filtr
- ▷ system lekkiego otwierania drzwi



SPRAWDŹ NASZE CENY I JAKOŚĆ!

GALVO Znakowarka Laserowa

Obudowa ochronna klasy I



SPRAWDŹ NASZE CENY I JAKOŚĆ!